

CellTrics®

Фильтры для получения чистой
суспензии клеток: Иммунология
Патология | Микробиология
Клеточная Биология



Стерильные и нестерильные фильтры с размером
пор 10, 20, 30, 50, 100 и 150 мкм

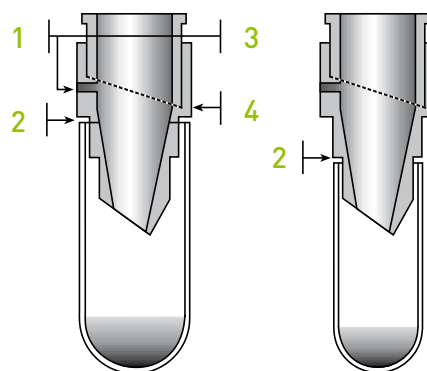
ОПИСАНИЕ

Partec CellTrics® одноразовые фильтры



CellTrics® - это одноразовые фильтры для отделения клеток и их ядер от мусора и клеточных агрегатов. Внутри пластиковой трубки под наклоном установлена однослойная нейлоновая мембрана с диаметром пор от 10 до 150 мкм. Не требует дополнительного оборудования.

- 1| Наклон фильтра и отверстие для выхода воздуха обеспечивает полное и быстрое пропускание пробы.
- 2| Форма и фиксаторы CellTrics® позволяют использовать их с разными видами пробирок.
- 3| Объем резервуара фильтруемой пробы - 2 мл - дает возможность работы с большими объемами клеточной суспензии.
- 4| Цветовая кодировка - CellTrics® с порами различного размера окрашены в разные цвета.



ИСПОЛЬЗОВАНИЕ

— Может быть использован любой вид жидкой суспензии клеток (опухолевые клетки, клеточные культуры, растительные клетки, ядра и микроорганизмы).

— Выберите оптимальный диаметр пор фильтра и вставьте CellTrics® в пробирку. Фильтруйте образец для удаления крупных частиц, которые могут помешать работе на проточном цитометре.

— Отфильтрованный образец годен для немедленного исследования на любом проточном цитометре (например Partec CyFlow®).

| Артикул | Размер пор | Цвет | Кол-во |
|--------------------------------------|------------|---------|--------|
| 04-0042-2314 | 10 µm | черный | 250 |
| 04-0042-2315 | 20 µm | красный | 250 |
| 04-0042-2316 | 30 µm | зеленый | 250 |
| 04-0042-2317 | 50 µm | желтый | 250 |
| 04-0042-2318 | 100 µm | синий | 250 |
| 04-0042-2319 | 150 µm | белый | 250 |
| стерильные в индивидуальной упаковке | | | |
| 04-004-2324 | 10 µm | черный | 50 |
| 04-004-2325 | 20 µm | красный | 50 |
| 04-004-2326 | 30 µm | зеленый | 50 |
| 04-004-2327 | 50 µm | желтый | 50 |
| 04-004-2328 | 100 µm | синий | 50 |
| 04-004-2329 | 150 µm | белый | 50 |

www.partec.com



Эксклюзивный представитель Partec в России

127287, Москва, Петровско-Разумоский проезд,
29, стр.2
Тел. (495) 748-43-50, 748-43-51
Факс (495) 612-39-18

E-mail: info@ecomeds.ru
Сайт: www.ecomeds.ru

Headquarters
Partec GmbH
Am Flugplatz 13
D-02828 Görlitz
Germany

Fon +49 (0) 3581 87 46-0
Fax +49 (0) 35 81 87 46-70
mail@partec.com

Japan
Partec Japan, Inc
3628-46 Kandatsu
Tsuchiura City
300-0013
Japan

Fon +81 (0) 29 834 7788
Fax +81 (0) 29 834 7772
partecjapan@partec.com

France
Partec S.A.R.L.
14/16 rue Gallieni
91700 Sainte Geneviève
des Bois
France

Fon +33 (0) 1 69 04 87 12
Fax +33 (0) 1 69 04 90 38
partecfrance@partec.com

United Kingdom
Partec UK Ltd
Suite BG10, Canterbury
Enterprise Hub
University of Kent
Giles Lane · Canterbury,
Kent CT2 7NJ · UK

Fon +44 (0) 1227 823744
Fax +44 (0) 1227 824038
partecuk@partec.com

Italia
Partec Italia S.r.l.
Via G. Mascherpa 14
20048 Carate Brianza (MB)
Italia

Fon +39 0362 909 143
Fax +39 0362 909 157
partecitalia@partec.com